

Рис. 29—34. Иллюстрации к некоторым задачам

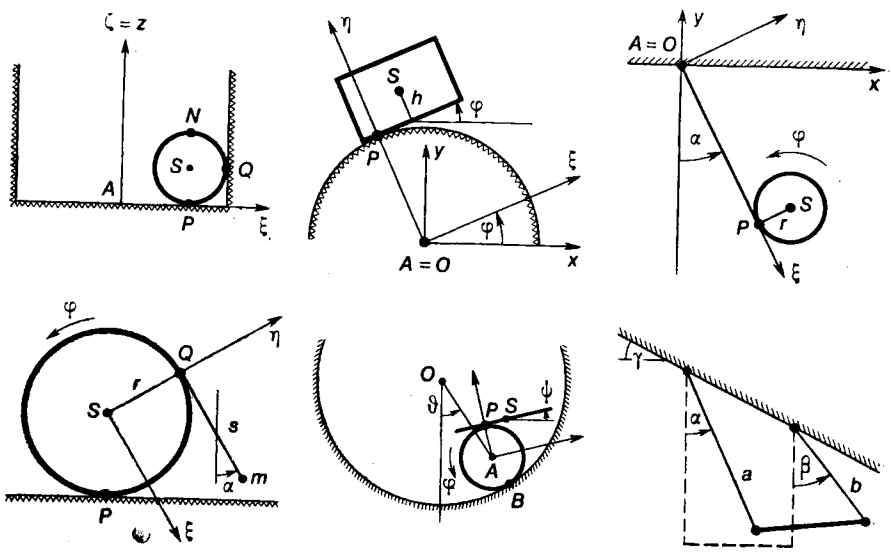


Рис. 35—40. Иллюстрации к Принципу явно важных точек